

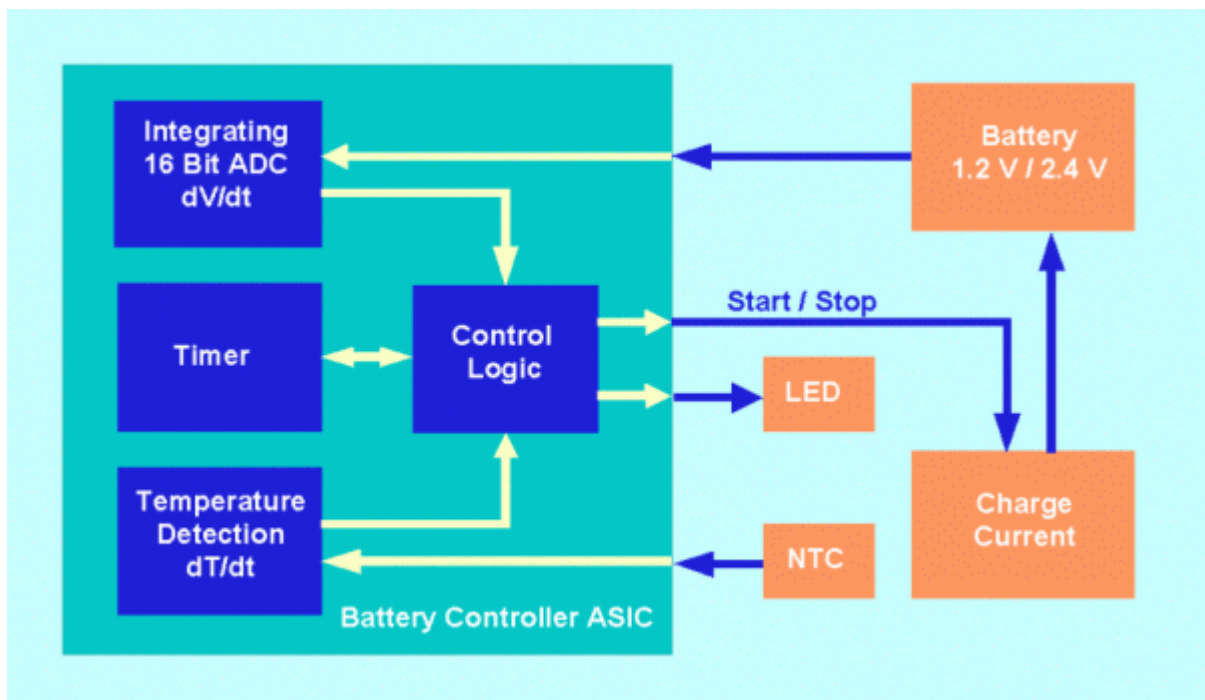
High Performance ASICs für Batterieanwendungen



Auf Basis des von PREMA entwickelten und patentierten Mehrfachrampen-A/D-Wandlungsverfahrens hat PREMA ein Schnell-Ladecontroller-ASIC für NiCd- und NiMH-Akkus zum Einsatz im Konsumer-Bereich entwickelt. Die dabei angewandte Methode der dU/dt -Erkennung mit einer Empfindlichkeit von besser als $0,5 \text{ mV/min}$ und einer Störunterdrückung von über 60 dB zeichnet sich durch außergewöhnliche Sicherheit bei der Ladeschlusserkennung aus. Als zusätzliche Sicherheit ist ein Not-Aus-Zeitschalter integriert. Dadurch wird eine Überladung der Akkus verhindert, so dass trotz einer hohen Laderate die Lebensdauer des Akkus nicht beeinträchtigt wird.

Das IC kann sowohl für eine als auch zwei in Reihe geschaltete $1,2\text{V}$ -Zellen konfiguriert werden und berücksichtigt damit die vom Kunden gewünschte Anwendungspalette.

Das realisierte Lade-IC ist ein Beispiel für ein kundenspezifisches Mixed-Signal-ASIC, das sich neben einem Digitalteil von fast 1000 Gattern vor allem durch präzise und leistungsfähige Analogkomponenten auszeichnet. Der innovative PREMA-Bipolar-Prozess eignet sich dafür besonders gut.



Der Funktionsumfang des ASICs kann auf Kundenwunsch erweitert werden. So lassen sich Baugruppen zur Unterstützung anderer im System verwendeten Komponenten einfügen, wodurch weitere Elektronik auf der Platine eingespart wird. Eine Timerfunktion gewährleistet das Abschalten zum Beispiel eines Motors nach einer gewünschten Zeit. Weiterhin können Aufwärtswandler (DC-DC-Wandler) integriert werden, die die Akkuspannung auf einen gewünschten Wert hoch transformieren. Präzise Sensorverstärker können Signale von Drucksensoren, Temperatur- oder Photosensoren wandeln, Treiber liefern Ströme für LEDs und über eine Pulsweitenmodulation (PWM) kann eine Motordrehzahl eingestellt werden.

Liefersicherheit über viele Jahre, der Schutz vor Abkündigungen eingesetzter Komponenten und die durch gemeinsam vereinbarte Serien-Tests überwachte Produktqualität sprechen für die Entwicklung eines ASIC-Bausteins. Vielfach wird eine ASIC-Entwicklung allein deswegen erforderlich, weil die Größe eines Produktes reduziert werden muss. Die Auswahl des Gehäuses und die Festlegung der Pin-Belegung erfolgt durch den Kunden. Alle gängigen IC-Gehäuse wie SOP, SSOP und PLCC stehen zur Verfügung, ebenso ist CoB (Chip on Board) oder Flip-Chip Montage möglich.

Das Batterielade-ASIC kann zum Einsatz kommen zum Beispiel in elektrischen Zahnbürsten, Mobiltelefonen, Notebooks, Rasierern, Drahtlos-Telefonen, Kinderspielzeug und akkubetriebenen Haushaltsgeräten.

Weitere Informationen zu ASICs erhalten Sie auf unserer Internetseite www.prema.com.

PREMA Semiconductor GmbH, Robert-Bosch-Str. 6, D-55129 Mainz

Tel.: +49-6131-5062-20 oder -0 Fax: +49-6131-5062-22

www.prema.com Email: prema@prema.com